



8STREME

 Инструкция по эксплуатации

 Manuale di istruzioni



Поздравляем с покупкой нового робота-пылесоса для бассейна от 8Stream.

Этот мощный автономный пылесос придет к вам в полной готовности – включите в розетку и вперед. Отлично подходит для бассейнов любой формы. Этот пылесос идет с плавающим устройством Swivel, которое предотвращает скручивание кабеля и обеспечивает легкий доступ к мусорному мешку. Используется большой моющийся мешок-фильтр.

Проверьте, пожалуйста, упаковку, чтобы удостовериться, что все детали готовы к установке. Если каких-то частей не хватает или они повреждены, обращайтесь на www.8streme.com (Если вы проживаете в Европе,



Congratulazioni per l'acquisto del tuo nuovo Robot Pulitore per Piscine di 8Stream.

Questo potente pulitore autonomo ti arriva pronto per essere collegato alla corrente. Adatto a tutte le piscine. Questo pulitore é provvisto di una girella che garantisce meno grovigli e un facile accesso al cestello porta-rifiuti.

Ti preghiamo di controllare la confezione per assicuarti che tutte le parti siano pronte per essere installate. Se ci sono delle parti mancanti o danneggiate, ti preghiamo di contattare 8streme a www.8streme.com (Se risiedi in Europa, visita www.8streme.eu)



1. Технические характеристики товара

Режим очистки: дно, стены, ватерлиния
 Максимальная глубина: 2.5М
 Максимальный размер бассейна: 10М x 5М
 Напряжение входное: 00-130 В переменного тока / 200-230 В переменного тока
 Напряжение робота: 24 В постоянного тока

2. !! Предупреждение!!

- 2.1 Ознакомьтесь, пожалуйста, с данным руководством правил безопасности бассейна
- 2.2 Держите блок питания подальше от края бассейна, не менее 3.5 м
- 2.3 Убедитесь, что электрические розетки правильно заземлены
- 2.4 Используйте Выключатель тока замыкания на землю (GFI) и/или Прерыватель замыкания на землю (ELI)
- 2.5 Избегайте контакта блока питания с водой
- 2.6 Не используйте робот-пылесос не в воде
- 2.7 Убедитесь, что источник питания отключен от розетки перед любым ремонтом или обслуживанием
- 2.8 Не используйте, если поврежден шнур или блок питания
- 2.9 Не используйте, если в бассейне есть люди
- 2.10 Для использования в воде с температурой 5-36°C

3. В комплект входит

1. Робот-пылесос Robotic Pool Cleaner 7310
2. Блок питания



1. Specifiche Del Prodotto

Profondità Massima: 2.5m
 Misura Massima Piscina:: 10m x 5m
 Input alimentazione elettrica: 100-130V AC / 200-230V AC
 Output alimentazione elettrica: <24VDC

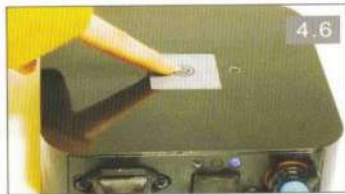
2. !! Avvertenze!!

- 2.1 Si prega di fare riferimento alle norme di sicurezza della propria zona.
- 2.2 Tenere l'alimentazione elettrica lontana dal bordo piscina almeno 3.5 m
- 2.3 Assicurarsi che la propria rete elettrica sia fissata bene al terreno.
- 2.4 Disporre di un Interruttore di Sicurezza Ground Fault Current Interrupter (GFI) e/o di un interruttore Earth Leak Interrupter (ELI)
- 2.5 Tenere l'alimentazione elettrica fuori dall'acqua
- 2.6 Non usare il robot pulitore fuori dall'acqua
- 2.7 Prima di qualsiasi operazione di manutenzione, assicurarsi che la corrente sia staccata
- 2.8 Non utilizzare se la corda o l'alimentazione elettrica è danneggiata
- 2.9 Non utilizzare quando c'è gente in piscina
- 2.10 Per usare in acqua con temperature tra i 5-36°C

3. Contenuto

1. Robot Pulitore Piscina 7310
2. Alimentazione Elettrica
3. Corda galleggiante rettangolare girevole





4. Начало Работы

Ваш пылесос прибывает к вам в упаковке полностью собранным.

1. Расположите блок питания где-то посередине от обоих концов вашего бассейна и в нескольких метрах/футах от его края. (Рис. 4.1).
2. Опустите пылесос в бассейн и дождитесь его полного погружения в воду. При необходимости погрузите его в воду вручную. (Рис. 4.2).
3. Для оптимальной работы поместите пылесос в точке бассейна наиболее удаленной от блока питания. Это и есть необходимая длина шнура, чтобы робот покрывал всю поверхность бассейна. Уберите лишний плавающий серый шнур из бассейна и закрепите его около блока питания прилагаемыми крепежными элементами. ПРИМЕЧАНИЕ: Лишний шнур в бассейне снизит эффективность устройства Swivel.
4. Подключите блок питания к ближайшей розетке. Лампочка индикатора над кнопкой питания должна загореться синим цветом.
5. Откройте колпачок рядом с переключателем (Рис. 4.3). Вставьте конец плавающего шнура в отверстие (Рис. 4.4). Обратите внимание на направленность вилки и розетки.
6. Плотно закрутите гайку от плавающего шнура. Нажмите выключатель в сторону синей лампочки (Рис. 4.5). Это включит блок питания.
7. Нажмите кнопку питания сверху на блоке питания (Рис. 4.6), чтобы включить робот-пылесос. Обратите внимание, что должен загореться красный индикатор (Рис. 4.7).
8. Чтобы выключить пылесос, нажмите и удерживайте кнопку питания 3 секунды. Вы также можете нажать выключатель в обратную сторону, чтобы отключить блок питания.
9. Если пылесос не будет больше использоваться или будет храниться в течение длительного времени, замените колпачок, прикрепленный к блоку питания.

*** Если красный или синий индикаторы мигают, обратитесь к разделу Устранение**



4. Come Iniziare

Riceverai il tuo pulitore già montato, pronto per l'utilizzo.

1. Posizionare l'alimentazione elettrica circa a metà tra i due estremi della piscina e a pochi metri lontano dal bordo della piscina (Fig 4.1)
2. Inserire il pulitore per piscine all'interno della piscina e aspettare fino a quando si immerge completamente. Se necessario, immergere manualmente il pulitore. (Fig 4.2)
3. Per una performance ottimale, posizionare l'aspiratore in un punto della piscine lontano dall'alimentazione elettrica Questa sarebbe la lunghezza della corda necessaria per il robot per raggiungere interamente l'area della piscina. Rimuovere eventuali resti di corda grigia galleggianti dalla piscina e con gli appositi cavi riutilizzabili, fissare bene l'alimentatore. NOTA: Lasciare della corda extra in piscina diminuisce l'efficacia della girella
4. Collegare la presa all'outlet elettrico più vicino. L'indicatore luminoso sopra il tasto di accensione, dovrebbe diventare blu.
5. Svitare il cappuccio vicino all'interruttore (Fig 4.3). Inserire la fine della corda galleggiante nell'outlet visibile (Fig 4.4). Ricordarsi l'orientamento della presa e dell'outlet.
6. Svitare fermamente il dado dalla corda galleggiante (Fig 4.5). Premere l'interruttore nel mezzo fino al lato con la luce blu. Questo farà accendere l'alimentazione elettrica.
7. Per accendere il pulitore robot, premere il tasto di accensione sopra l'alimentazione elettrica (Fig 4.6). Un indicatore luminoso rosso dovrebbe accendersi (Fig 4.7).
8. Per spegnere il pulitore, tenere premuto il tasto di accensione per 3 secondi. Alternativamente, puoi girare l'interruttore verso la direzione opposta staccando la corrente.
9. Se non si utilizza il pulitore o se si prevede di non utilizzarlo per tanto tempo, sostituire il coperchio attaccato alla corrente.

***Se la luce rosso blu lampeggia, si prega di fare riferimento al capitolo dedicato alla risoluzione dei problemi.**



5. Очистка фильтровальной корзины

1. Откройте крышку пылесоса сверху, чтобы получить доступ к корзине (Рис. 5.1).
2. Используйте обе руки, чтобы поднять корзину за боковые ручки (Рис. 5.2).
3. Откройте крышку корзины, потянув язычок на передней части (Рис. 5.3) и выбросьте содержимое внутри.
4. Вытрусите корзину. Используйте шланг, чтобы очистить решетки. Пока пылесос без корзины, промойте водой пылесос внутри, чтобы удалить мелкие частицы, которые могут быть внутри. Затем обмойте из шланга весь комплект, включая шнур и устройство swivel.
5. После очистки поместите корзину обратно в пылесос. Если корзина поставлена неправильно, она не зафиксировается.
6. Нажмите на ручки, чтобы зафиксировать корзину (Рис. 5.4).

5.1



5.2



5.3



5.4



5. Pulire il Sacchetto del Filtro

1. Aprire il coperchio della parte superiore del pulitore per accedere al filtro del sacchetto (Fig. 5.1).
2. Con entrambe le mani, sollevare il cestello usando i manici ai lati del cestello (Fig. 5.2).
3. Girare i coperchi già aperti tirando la levetta di fronte al cestello (Fig. 5.3) e buttare via i contenuti interni.
4. Buttare via la sporcizia all'interno del cestello. Usare un tubicino per spruzzare acqua per pulire la rete del filtro. Dopo aver separato il filtro dall'aspiratore, spruzzare l'interno del pulitore con acqua per rimuovere eventuali piccole particelle di sporcizia che possono essersi accumulate all'interno del pulitore. Quindi lavare con una pompa l'intera unità con acqua fresca (anche corda e girella).
5. Una volta pulito, riposizionare il cestello all'interno del pulitore robot. Se il cestello non è completamente allineato, non si chiuderà adeguatamente. Presione hacia abajo en las manijas para fijar su canasta.
6. Premere lateralmente sulle maniglie pr chiudere bene il cestello (Fig 5.4)



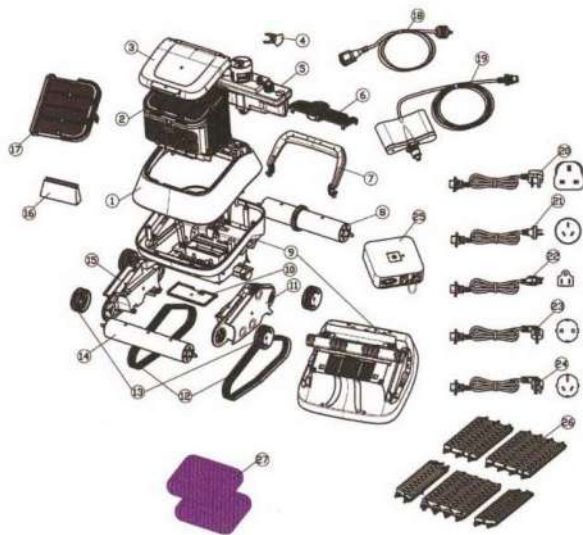
6. Устранение неполадок

Насос работает, но робот не двигается	Нет/недостаточно энергии поступает в робот Предмет блокирует ролики робота, гусеничную ленту или мотор насоса	Отключите электропитание и вытащите пылесос из воды. Откройте крышку корзины и вытащите ее. Проверьте, чтобы в моторе насоса не было посторонних предметов. Посмотрите, нет ли посторонних предметов, блокирующих ролики или гусеничную ленту.
Не работает насос и приводной ролик	Робот не подключен к блоку питания. Блок питания выключен	Проверьте, включен ли блок питания Проверьте все соединения от робота к блоку питания
Робот не собирает мусор, когда проходит по нему Робот не поднимается	Забитая/полная корзина Предмет застрял в моторе или решетке	Очистите корзину и решетки. Почистите фильтровальную подушку, если она используется Проверьте, правильно ли установлена корзина. (См. раздел Очистка фильтровальной корзины) Проверьте, нет ли посторонних предметов в моторе или в решетке над ним.
Не чистит все части бассейна	Недостаточно/Слишком много плавающего шнура в бассейне	Следите за тем, чтобы в бассейне было достаточно плавающего шнура, чтобы пылесос добирался до всех участков. Уберите лишний шнур из бассейна и закрепите около блока питания прилагаемыми крепежными элементами.
Пожалуйста, свяжитесь с 8streme на www.8streme.com , если у вас возникнут какие-либо вопросы. (Если вы проживаете в Европе, перейдите на www.8streme.eu)		



6. Resolución de Problemas

Problema	Problema	Soluciones
La bomba está operando pero el robot no se mueve	No llega suficiente energía al robot Un objeto está bloqueando los rodillos, el camino, o los impulsores del robot.	Desconecte la fuente de energía y saque el robot del agua. Abra la tapa de la canasta y remueva la canasta. Revise que no hayan objetos ajenos al impulsor. Revise que no hayan objetos bloqueando el camino o lo rodillos.
Bomba y rodillo no están operando	Robot no está debidamente conectado a la fuente de energía La fuente de energía está apagada	Revise que la fuente de energía esté conectada Revise todas las conexiones desde el robot a la fuente de energía.
El robot no recoge los escombros cuando pasa sobre ellos. El robot no trepa	Canasta llena u obstruida Un objeto está atrapado en el impulsor o en la parrilla	Limpie la canasta y las pantallas del filtro. Limpia la almohadilla del filtro fino si la está usando Revise que la canasta se encuentre bien insertada. Revise que no hayan objetos ajenos al impulsor o atrapados en la parrilla sobre el impulsor
No limpia todas las áreas de la piscina	No hay suficiente/hay demasiado cable flotante en la piscina	Asegúrese de que haya suficiente cable flotante en la piscina para que el limpiador llegue a todas las áreas de la piscina. Remueva de la piscina todo el cable sobrante y asegure la fuente cercana con los retenedores reusables.
Per altre domande, si prega di contattare 8streme a www.8streme.com . (Se risiedi in Europa, ti preghiamo di visitare il sito www.8streme.eu)		



Номер	Артикул	Описание детали	Descrizione pezzo
1	71000	Верхний корпус. Цвет темно-серый (части 16 и 17 включены)	Coperchio superiore. Grigio scuro (parti 16 e 17 incluse)
2	71010	Сборная мусорная корзина	Assemblaggio Cestello Rifiuti
3	71020	Верхняя крышка. Цвет дымчатый	Coperchio superiore. Fumo
4	71040	Ротор насоса	Ventola
5	71050	Блок мотора насоса	Blocco motore pompa
6	71070	Крышка насоса. Цвет черный	Coperchio pompa. Nero
7	71080	Ручка. Цвет черный	Manico. Nero
8	71090	Сборная редукторная цилиндрическая трубка. Цвет черный	Assemblaggio Tubo girevole. Nero
9	71100	Нижнее шасси. Цвет темно-серый	Telaio inferiore. Grigio scuro
10	71110	Створка для быстрого слива. Цвет темно-серый	Lambo asciugatura rapida. Grigio scuro
11	71120	Сборная боковая опора. Левая. Цвет черный	Assemblaggio Supporto laterale. Nero
12	71130	Приводной ремень. 2 шт. в наборе. Цвет черный	Binario cintura guida. 2pz per set. Nero
13	71140	Зубчатое колесо. 4 шт. в наборе. Цвет серый	Ruota. 4pz come set. Grigio
14	71150	Передний цилиндр сборной. Цвет серый и черный	Assemblaggio rotelle frontali. Grigio and nero
15	71160	Сборная боковая опора. Правая. Цвет черный	Assemblaggio supporto laterale. D. Nero
16	71012	Сборное впускное отверстие без обратного хода	Assemblaggio ingresso non rientro
17	71011	Верхняя решетка фильтра	Retina filtro superiore
18	33110	Плавающий шнур робота. Длина 3м. Цвет серый	Corda galleggiante. Lunghezza 3m. Grigia
19	33290	Плавающий шнур с устройством swivel. Длина 13м. Цвет серый	Corda galleggiante con girella. Lunga 13m long. Grigia
20	36000	Шнур питания. Стандарт Великобритании	Corda elettrica. Standard UK
21	36001	Шнур питания. Стандарт Австралия	Corda elettrica. Standard Australiano
22	36002	Шнур питания. Стандарт США	Corda elettrica. Standard US
23	36003	Шнур питания. Стандарт VDE Европа	Corda elettrica. VDE Standard Europeo
24	36004	Шнур питания. Стандарт Китай	Corda elettrica. Standard Cinese
25	30180	Блок питания	Alimentazione elettrica
26	71180	Комплект щетки PVC, 5 шт как комплект	Set spazzola PVC, 5x come set
27	71170	Фильтровальная подушка для мелких частиц. Одна сторона. 2 шт. в наборе	Cuscinetto filtro sottile. Lato singolo. Set da 2pz

Бесплатная пробная версия

Используйте эту тонкую фильтровальную подушку, если в вашем бассейне есть мелкий песок или мелкий мусор для вакуума. Если вам нужна дополнительная информация, обратитесь к вашему дилеру или посетите www.Bstreme.eu. Следуйте инструкциям, приведенным ниже:

1. Откройте крышку мусорной корзины
2. Возьмите фильтровальную подушку для мелких частиц и поместите ее на дно корзины (Рис. 7.1). Не кладите смятый или сложенный фильтр. Это снизит эффективность фильтра.
3. Фильтровальная подушка сама расположится в наилучшей позиции для максимальной эффективной фильтрации. В зависимости и от фильтровальной подушки, и от состояния воды, она может быть в горизонтальном или вертикальном положении относительно задней стенки корзины.
4. Чтобы очистить фильтр, вытащите его из мусорной корзины.
5. Аккуратно промойте фильтры руками под проточной водой. Обратите внимание, что, возможно, вы не сможете смыть все потемнения. Слишком тщательная очистка может повредить фильтр.
6. После тщательной очистки или нескольких очисток фильтр утратит эффективность и его нужно будет заменить.

